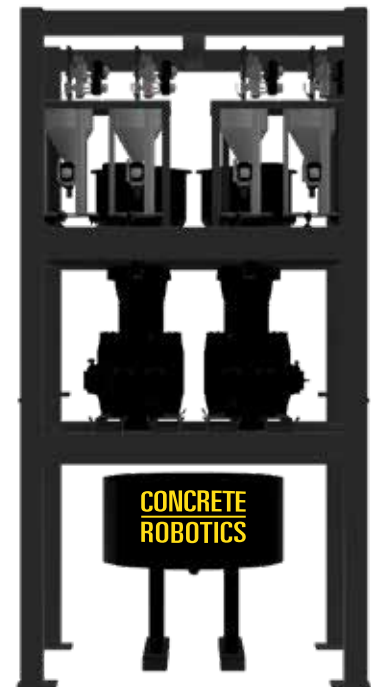
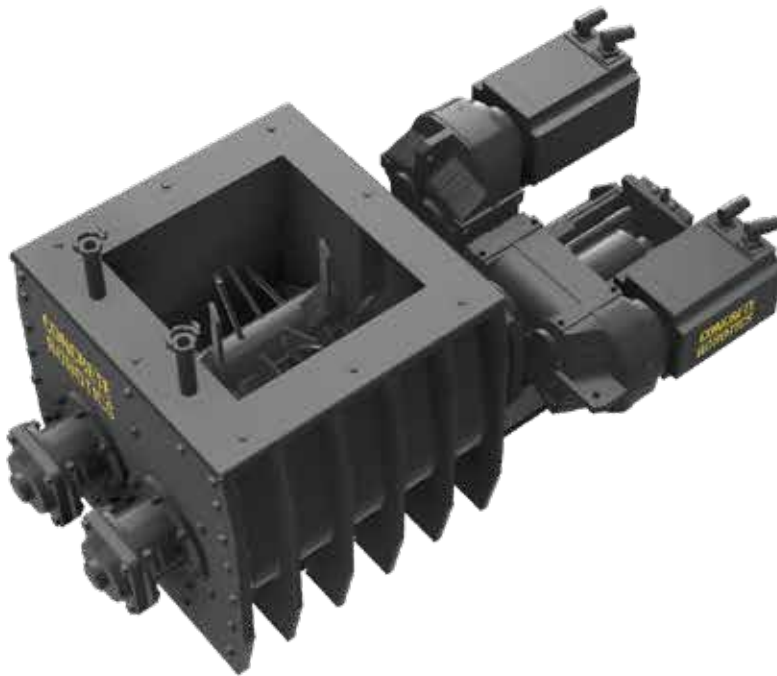


CONCRETE ROBOTICS

CR-MIXR

CR-MIXR系列是基于我们的高剪切力双作用混合单元。它们被放置在一个模块化的结构系统中，该系统还容纳了我们的高精度缩放单元和一个搅拌器，用于将混合料输出到例如泵中。

双作用混合单元有不同的容量，可以在结构系统中以单声道或双声道的方式组装，这取决于你的输出量需求。由于两个混合单元的交替运行，双重设置保证了平稳和持续的输出。



CR-MIXR100 CR-MIXR500 CR-MIXR1000 CR-MIXR2000

	CR-MIXR100	CR-MIXR500	CR-MIXR1000	CR-MIXR2000
容量 (升)	100	500	1.000	2.000
干混量(升)	80	400	800	1.600
湿混量 (升)	65	325	650	1.300
混合批次时间 (分钟)	6	6	6	6
最大产量(升/小时)	650	3.250	6.500	13.000
最大输出量(立方米/小时)	0,65	3,25	6,5	13,0
系统总输出量单/双(立方米/小时)	0,7 / 1,4	3,3 / 7,2	6,5 / 14,3	13,0 / 28,6
搅拌器尺寸 长x宽x高 (米)	1,4x0,6x0,5	2,3x1,1x0,9	3,3x1,5x1,3	3,7x1,7x1,5
系统尺寸 长x宽x高(米)	1,9x2,2x4,2	3,3x3,8x5,8	4,6x5,3x6,8	5,2x6,1x8,0
搅拌器重量(公斤)	490	1.250	2.650	4.000
所需气源 (巴)	10	10	10	10

所有数据仅是指示性的